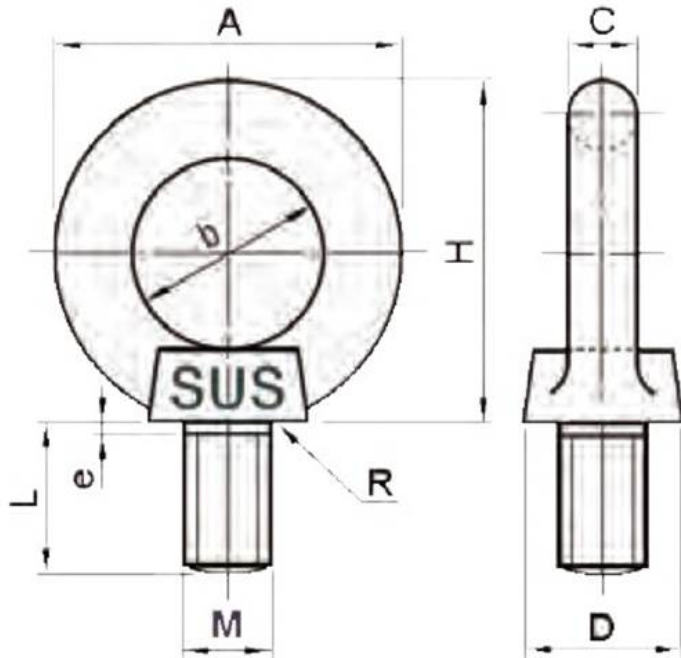


# Eye Hook Ring Dimensions:

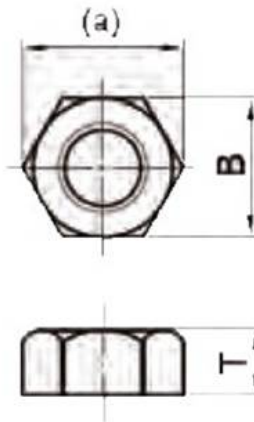
## ■外螺牙吊環



螺栓精密度 : JIS1168

附屬品 : 螺帽 (SUS304)

附屬螺帽



M	MxP	A	b	C	D	h	H	E	R	L	B	T	(a)	(kg)
10	M10x1.5	41	25	8	20	20	42	4	1.2	18	17	8	19.6	150